

La potence murale **PMTC** est en profil creux spécifiquement conçue pour servir en intérieur. Le modèle standard est une potence à flèche triangulaire pivotant à 180°. Les réactions RH et RV s'entendent sous charge nominale. La potence se fixe par boulons M24 classe 10.9 (non fournis)

La ligne d'alimentation est incluse.

FIXATIONS :

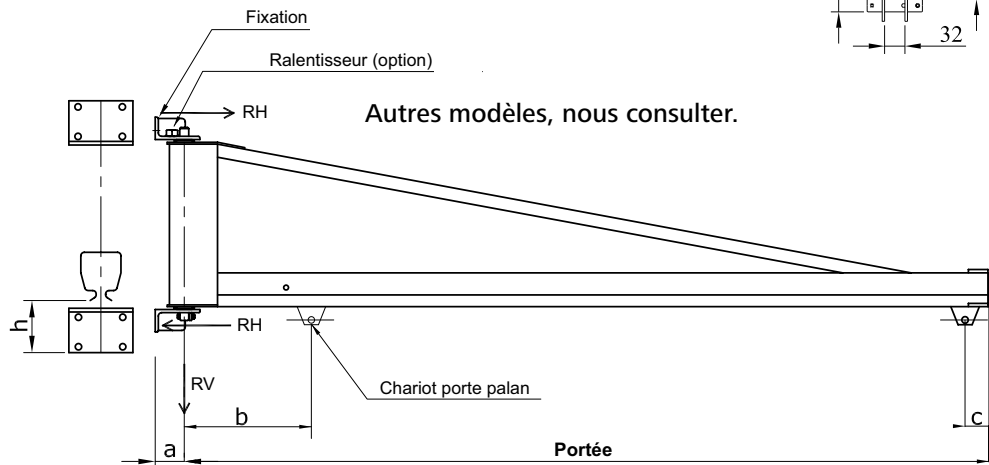
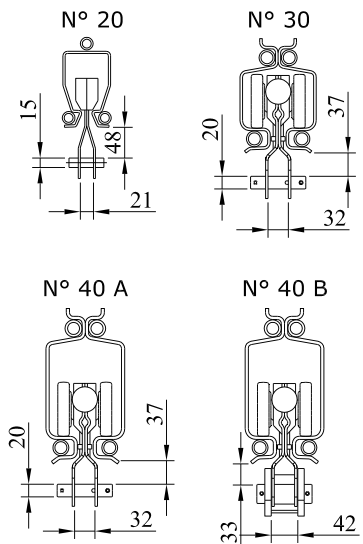
Il convient de vérifier la tenue des supports (poteau ou mur) destinés à recevoir ces potences, en fonction des réactions RH et RV majorées des coefficients en vigueur.

POTENCE SPÉCIALE POUR LABORATOIRE



Points importants

- Interrupteur mural cadenassable ;
- Ralentisseur de rotation (adaptable sans intervention mécanique ni soudure) ;
- Butées de rotation à souder au montage ;
- Blocage de rotation 1 ou multi-positions ;
- Palan électrique ou manuel.



N°Article	Modèles	Description	Capacité (kg)	Portée (mm)	Hauteur sous fer (mm)	Poids (kg)	Couple de renversement
E10-5001	PMTC	Potence murale triangulée			Sur demande		
E10-5002	PMI	Potence murale inversée			Sur demande		